

HIKROBOT

KIT Caméra microscope HDMI



- Fournit une sortie de qualité 2K en temps réel avec des couleurs réalistes
 - Zoom réglable (0,6-4,5x) pour des vues détaillées
- Fréquence d'image élevée de 60 images par seconde sans décalage
 - Images de haute qualité avec des algorithmes ISP
 - Configuration et étalonnage faciles

Système d'imagerie au microscope à grossissement variable

Le système de microscope à grossissement variable adopte un système optique à grossissement variable en continu et est livré avec un système d'exploitation intégré qui prend en charge une variété de fonctions de traitement d'image.

Il ne nécessite pas d'ordinateur et peut être directement connecté à un moniteur pour l'observation des images en temps réel.

Convient pour l'inspection des PCB, la réparation électronique, l'évaluation des antiquités, l'inspection d'usine et d'autres scénarios.

Livré avec son propre système et prend en charge divers ajustements de fonctions

Livré avec son propre système, pas besoin de configurer un ordinateur supplémentaire.

La caméra prend en charge la sortie HDMI et peut être directement connectée à l'écran pour l'observation.

La caméra dispose d'une variété de fonctions de réglage d'image ISP intégrées, notamment la luminosité de l'image, le temps d'exposition, la balance des blancs, le contraste, la netteté, la réduction du bruit, etc. La qualité des images est excellente.

Prend en charge le dessin croisé pour faciliter l'alignement de la position de l'image. Il prend en charge la mise en miroir horizontale et verticale de l'écran et le zoom avec la molette de la souris, ce qui facilite le réglage de l'angle de vision.

Conception intégrée, imagerie claire

Conception intégrée, intégrant une caméra haute définition, un objectif, une source de lumière, un support et un établi de base.

Adoptez une caméra haute définition avec une haute résolution.

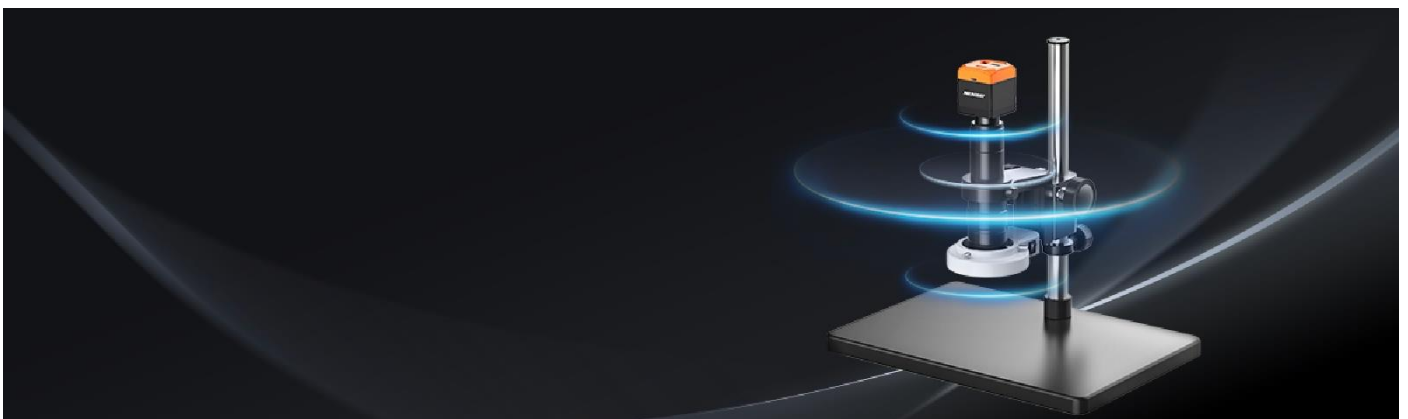
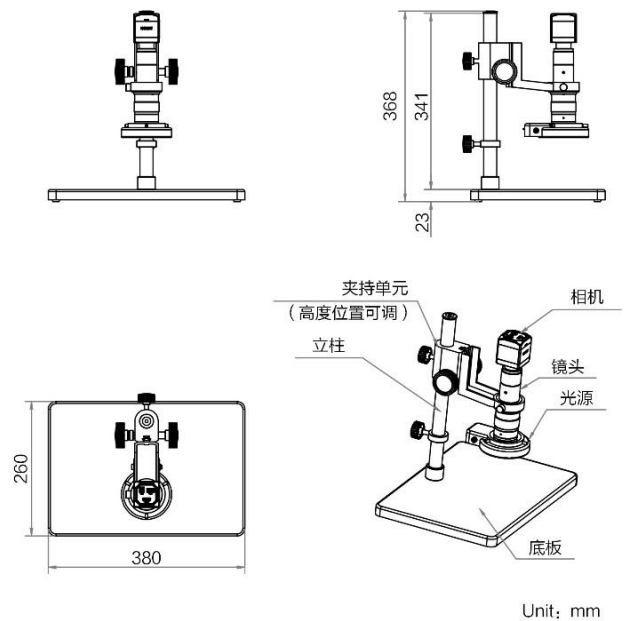
L'interface HDMI est directement connectée au moniteur pour produire l'image sans délai ni bavure.

Combinée à un objectif à fort grossissement, l'image est claire et sans distorsion, et peut être adaptée à divers champs de vision.

La source lumineuse est intégrée et le bouton ajuste l'intensité de la source lumineuse, améliorant la luminosité des zones sombres de l'image, réduisant le bruit de l'image et s'adaptant à davantage d'environnements d'utilisation.

Caractéristiques

- Système optique à zoom continu, image claire et faible distorsion
- Qualité d'image HD 2MP, sortie à fréquence d'images élevée de 60 ips
- Livré avec son propre système, aucun ordinateur requis, **connexion directe HDMI** au moniteur pour l'observation
- L'interface USB2.0 prend en charge les périphériques de souris, opération simple et pratique
- Prise en charge de la fonction d'assistance à l'image hachurée
- Prend en charge une variété de fonctions de réglage de l'image, notamment la balance des blancs, la luminosité, la netteté, la réduction du bruit 2D, la saturation, le contraste, le gamma, la large plage dynamique numérique, etc.





Polytec France S.A.S.
 Technosud II Bâtiment A
 99 Rue Pierre Semard
 92320 Châtillon
 Tel. +33 1 49 65 69 00
 info@polytec.fr

Contacts : PHOTONICS/VISION

Christophe COURTOIS
 Tel. +33 1 49 65 69 03

c.courtois@polytec.fr



**Polytec GmbH
 (Germany)**
 Polytec-Platz 1-7
 76337 Waldbronn
 Tel. +49 7243 604-0
 info@polytec.de

**Polytec GmbH
 (Germany)**
 Vertriebs- und
 Beratungsbüro
 Schwarzschildstraße 1
 12489 Berlin
 Tel. +49 30 6392-5140



**Polytec, Inc.
 (USA)**
 North American
 Headquarters
 16400 Bake Parkway
 Suites 150 & 200
 Irvine, CA 92618
 Tel. +1 949 943-3033
 info@polytec.com

Central Office
 1046 Baker Road
 Dexter, MI 48130
 Tel. +1 734 253-9428

East Coast Office
 25 South Street, Suite A
 Hopkinton, MA 01748
 Tel. +1 508 417-1040



Polytec Japan
 Arena Tower, 13th floor
 3-1-9, Shinyokohama
 Kohoku-ku, Yokohama-shi
 Kanagawa 222-0033
 Tel. +81 45 478-6980
 info@polytec.co.jp



**Polytec Ltd.
 (Great Britain)**
 Lambda House
 Batford Mill
 Harpenden, Herts AL5 5BZ
 Tel. +44 1582 711670
 info@polytec-ltd.co.uk



Polytec China Ltd.
 Room 1026, Hanwei Plaza
 No. 7 Guanghua Road
 Chaoyang District
 100004 Beijing
 Tel. +86 10 65682591
 info-cn@polytec.com



**Polytec South-East Asia
 Pte Ltd**
 Blk 4010 Ang Mo Kio
 Ave 10
 #06-06 TechPlace 1
 Singapore 569626
 Tel. +65 64510886
 info@polytec-sea.com